

Regentonvulautomaat TD100 **TECHTAN**®

Ø	Grijs	Wit	Beige	Bruin	Antraciet	Zwart
100	REPF100	REPF100B	REPF100S	REPF100M	REPF100A	REPF100N

Functie:

Geschikt om het regenwater op te vangen uit de dakgoot.

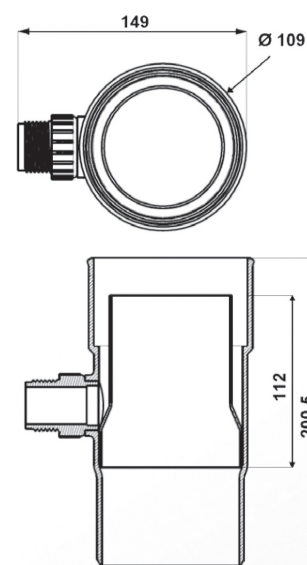
Omschrijving:

- + Het bestaat uit een met UV-bestendig PVC buitendeel en een binnenemmer.
- + Verkrijgbaar in 6 kleuren (beige, wit, grijs, antraciet, bruin en zwart).
- + De aansluiting wordt gemaakt met een mannelijke connector met schroefdraad van 1" (26x34).



Kenmerken:

- + UV-behandelde PVC.
- + 26x34 mannelijke connector voor veelzijdige aansluitmogelijkheden:
 - met spigot en klemring aan de buiszijde.
 - met een kogelkraan of messing fitting.
- + Efficiëntie hoger dan 90% voor een debiet van 1 m³/u.
- + De waterrecuperatie kan worden gestopt door de regenpijp te demonteren en de binnenemmer te verwijderen.



Uitvoering:

- + Verwijder de downpipe.
- + Markeer de hoogte van de vulautomaat op de regenbuis
- + - Snijd de downpipe af op een lengte van 90 mm.
- + - Plaats het onderdeel.
- + - Plaats de onderkant van het luik terug en zet het vast.
- + - Aansluiten op de tank.